



# PROACE ELECTRIC

PREISLITE





# Proace Electric

## Preise und Fakten.

Gültig ab 01.01.2025

	Getriebe	Antrieb	Motor	Leistung kW/PS	Dreh- moment Nm	Verbrauch kombiniert kWh/100 km	Elektrische Reichweite kombiniert km	Benzin- äquivalent l/100 km	CO <sub>2</sub> ** g/km	Preis in CHF inkl. MwSt.	Preis in CHF exkl. MwSt.
<b>ADVANCED</b>											
50 kWh Advanced, Medium	1-Gang	Frontantrieb	Elektro	100/136	270	24.5	215	2.7	28	48'537.-	<b>44'900.-</b>
75 kWh Advanced, Medium	1-Gang	Frontantrieb	Elektro	100/136	270	24.1	347	2.65	27	53'942.-	<b>49'900.-</b>
75 kWh Advanced, Long	1-Gang	Frontantrieb	Elektro	100/136	270	24.3	343	2.67	28	55'455.-	<b>51'300.-</b>
<b>PLATTFORM</b>											
75 kWh Plattform, Medium	1-Gang	Frontantrieb	Elektro	100/136	270	39.0	181	4.29	44	48'861.-	<b>45'200.-</b>

\* CO<sub>2</sub>-Emissionen im Fahrbetrieb

\*\* CO<sub>2</sub>-Emissionen aus der Treibstoff- und/oder der Strombereitstellung

Alle Angaben wurden nach WLTP (Worldwide harmonized Light vehicles Test Procedure) gemessen. Der Treibstoffverbrauch und die CO<sub>2</sub>-Emissionen Ihres Fahrzeugs können von den hier angegebenen Werten abweichen. Die Fahrweise und andere Faktoren (Strassenzustand, Verkehrsverhältnisse, Fahrzeugzustand, montierte Ausrüstung, Beladung, Anzahl der Passagiere usw.) beeinflussen die Verbrauchs- und Abgaswerte eines Fahrzeugs. Durchschnittswert CO<sub>2</sub>-Emission aller in der Schweiz immatrikulierten Fahrzeugmodelle: 113g/km. Zielwert Ø CO<sub>2</sub>-Emission aller in der Schweiz immatrikulierten Fahrzeugmodelle: 93,6g/km. Verbrauch, Energie-Kategorie und CO<sub>2</sub>-Emissionen können je nach Zusatzausrüstung variieren.

## MEHRAUSSTATTUNG

AUSSENAUSSTATTUNG	Advanced		Plattform	
	inkl. MwSt	exkl. MwSt	inkl. MwSt	exkl. MwSt
Lackierung Metallic	994.-	920.-	994.-	920.-
Lackierung Spezialfarben (inkl RAL) (ggfs. Mindestbestellmenge erforderlich)	1'405.-	1'300.-	1'405.-	1'300.-
Anhängervorrichtung, Kugel fest, 13-polig	1'300.-	1'203.-	1'300.-	1'203.-
Anhängervorrichtung, Kugel abnehmbar, 13-polig	1'600.-	1'480.-	1'600.-	1'480.-
Anhängervorrichtung 2,5 t, Kugel fest, 13-polig	1'800.-	1'665.-	1'800.-	1'665.-
Anhängervorrichtung 2,5 t, Kugel abnehmbar, 13-polig	2'100.-	1'943.-	2'100.-	1'943.-
Anhängervorrichtung 2,5 t, Rockinger 232 fest, 13-polig	-	-	2'800.-	2'590.-
Anhängervorrichtung 2,5 t, Rockinger 232 Variobloc, 13-polig <sup>1)</sup>	3'300.-	3'053.-	3'300.-	3'053.-
Anhängervorrichtung 2,5 t, Rockinger 240 fest, 13-polig	-	-	3'100.-	2'868.-
Anhängervorrichtung 2,5 t, Rockinger 240 Variobloc, 13-polig <sup>1)</sup>	3'600.-	3'330.-	3'600.-	3'330.-
Achsauflastung hinten, 2060 kg, inkl. Stahlfelgen 17"/Winterreifen mit höherer Traglast (Fahrzeuge mit 16"-Felgen ab Werk) <sup>2)</sup>	2'600.-	2'405.-	2'600.-	2'405.-
Langzeitschutz für Karosserie	550.-	509.-	-	-
Toyota Clean Heck: Entfall der Modellbezeichnungen	120.-	111.-	-	-
Nachrüstung Seitenscheibe getönt, Schiebetüre Beifahrerseite	450.-	416.-	-	-
Nachrüstung Seitenscheibe getönt, Schiebetüre Fahrerseite	450.-	416.-	-	-
Nachrüstung Seitenscheiben getönt, Schiebetüren beidseitig	900.-	833.-	-	-
<b>KOMFORT- UND INNENAUSSTATTUNG</b>				
T-Line Lederausstattung schwarz/Naht schwarz	1'350.-	1'249.-	1'350.-	1'249.-
<b>SICHERHEIT UND FAHRASSISTENZSYSTEME</b>				
Parkensensoren vorne (akustisch)	●	●	700.-	648.-
<b>Rückfahrkamera</b> wasserfest, Bild via Fahrzeug-Innenspiegel, aktiviert sich beim Einlegen des Rückfahrgangs	●	●	900.-	833.-
<b>PAKETE</b>				
<b>Glas Paket</b> Flügeltüren hinten verglast (180 Grad Oeffnungswinkel), beheizt und mit Heckscheibenwischer	541.-	500.-	-	-

<sup>1)</sup> Verbraucher muss bei Betrieb ohne Anhänger entfernt werden

<sup>2)</sup> nicht in Verbindung mit Standardbrücke/3-Seiten-Kipper

## MEHRAUSSTATTUNG

PAKETE	Advanced		Plattform	
	inkl. MwSt	exkl. MwSt	inkl. MwSt	exkl. MwSt
<b>Heckklappen Paket</b> Heckklappe verglast, beheizt und mit Heckscheibenwischer	649.–	600.–	–	–
<b>PLATTFORM</b>				
Erhöhung Gesamtgewicht auf 3500 kg (Austausch Felgen/Reifen mit erhöhter Traglast) <sup>3)</sup>	–	–	1'200.–	1'110.–
<b>Rückwand</b> Aluminium, inkl. Rückfenster ca. 650x255 mm, weiss (Lackierung in Wagenfarbe gegen Aufpreis möglich)	–	–	1'600.–	1'480.–
<b>Standardbrücke Aluminium</b> Kabinenrückwand Aluminium weiss mit integriertem Fenster, Aluminiumboden geriffelt, Stangenträger vorne (ca. 50 mm über Kabine), Seitenladen 3-seitig abklappbar und demontierbar, Netzhaken rundum, 6 Binderinge in Brückenrahmen versenkt, mit kompletter Chassisverstärkung, mit verstärkten Stossdämpfern/Federn (Gesamtgewicht 3300 kg), Innenmasse 2420x1860 mm, Wandhöhe 300 mm, Gewicht ca. 400 kg	–	–	14'900.–	13'784.–
<b>3-Seiten-Kipper Aluminium</b> Kabinenrückwand Aluminium weiss mit integriertem Fenster, Aluminiumboden glatt, Stangenträger vorne (ca. 50 mm über Kabine), Seitenladen 3-seitig abklapp- und demontierbar, Netzhaken rundum, 6 Binderinge in Brückenrahmen versenkt, mit verstärktem Chassis, inkl. verstärkter Stossdämpfer/Federn (Gesamtgewicht 3300 kg), Innenmasse: 2420x1860 mm, Wandhöhe 340 mm, Gewicht ca. 450 kg	–	–	26'200.–	24'237.–
Stangenträger hinten zu Brücke/Kipper, Aluminium	–	–	720.–	666.–
Materialschublade in Brückenboden (von hinten zugänglich), Aluminium 3 mm, oben offen, ca. 1000x1000x150 mm	–	–	1'240.–	1'147.–
Set Werkzeugkisten, seitlich unter Brücke angebracht, ca. 750x50x120 mm, Aluminium	–	–	1'240.–	1'147.–
<b>EV INFRASTRUKTUR</b>				
Ladestation "Wallbox" für Wand- oder freistehende Montage <sup>4)</sup>	690.–	638.–	690.–	638.–
<b>CAMPINGAUSBAU</b>				
Aufstelldach in Wagenfarbe mit integriertem Bett und zwei Leselampen (eintragungspflichtig) <sup>5)</sup>	14'130.–	13'071.–	–	–
Sonnenmarkise mit Handkurbel, Kassette schwarz glanz	1'970.–	1'822.–	–	–
<b>Strom Paket</b> 230V Aussenanschluss DEFA, Steckdose im Innenraum	1'020.–	944.–	–	–

<sup>3)</sup> Nur in Kombination mit Alubrücke oder 3-Seiten-Kipper

<sup>4)</sup> Installation/Inbetriebnahme muss durch einen Fachbetrieb vorgenommen werden

<sup>5)</sup> Trennwand wird eingekürzt für leichteren Aufstieg

## AUSSTATTUNG ADVANCED

---

### AUSSENAUSSTATTUNG

Aussenspiegel elektrisch verstellbar und beheizbar

Flügel Türen hinten, verblecht

Halogen Frontscheinwerfer

LED Nebelscheinwerfer

Onboard Ladegerät 11 kW (OBC)

Seitenschutzleisten schwarz

Seitliche Schiebetüren links und rechts (verblecht)

Stossstange vorne und hinten schwarz

Türgriffe aussen schwarz

Vorausrüstung zur Installation einer Anhängerkupplung

---

### KOMFORT- UND INNENAUSSTATTUNG

12 Volt Anschluss vorne

2 Leseleuchten vorne, Leseleuchte im Laderaum

Armlehne an Fahrersitz

Beifahrer-Doppelsitzbank

Fahrersitz höhenverstellbar

Fahrersitz längsverstellbar

Fahrersitz mit Lendenwirbelstütze

Fensterheber vorne elektrisch mit Auf- und Abwärtsautomatik

Innenspiegel

Klimaanlage manuell

Lenkrad mit Bedienelementen

Lenkrad Urethan

Sitzbezug Stoff

Smart Cargo Beifahrerbank (2 Beifahrerplätze, nur längsverstellbar, total 3 Sitzplätze)

Tempomat mit Geschwindigkeitsbegrenzer

Trennwand zum Laderaum mit Fenster

Zentralverriegelung mit 1 Funkschlüssel

---

### SICHERHEIT UND FAHRASSISTENZSYSTEME

Airbag Fahrer und Beifahrer

---

### SICHERHEIT UND FAHRASSISTENZSYSTEME

Berganfahrhilfe (HAC)

Elektrische Feststellbremse

Elektronische Stabilitätskontrolle (ESC)

Ersatzrad

Fahrer-Aufmerksamkeits-Assistent

Fernlicht-Automatik (AHB)

Intelligenter Geschwindigkeitsassistent (ISA)

Parksensoren vorne und hinten

Reifendrucküberwachung (TPMS)

Rückfahrkamera

Spurhalteassistent (LKA)

Totwinkelerkennung

Vorkollisionsassistent

---

### MULTIMEDIA

10" Multiinformationsdisplay (Tachodisplay)

10" Multimedia Display

Navigationssystem

Smartphone Integration: Apple CarPlay® ohne Kabel / Android Auto ohne Kabel

---

## AUSSTATTUNG PLATFORM

---

### AUSSENAUSSTATTUNG

Aussenspiegel elektrisch verstellbar und beheizbar

Halogen Frontscheinwerfer

Onboard Ladegerät 11 kW (OBC)

Stossstange vorne schwarz

Türgriffe aussen schwarz

---

### KOMFORT- UND INNENAUSSTATTUNG

12 Volt Anschluss vorne

2 Leseleuchten vorne

Armlehne an Fahrersitz

Beifahrer-Doppelsitzbank

Fahrersitz höhenverstellbar

Fahrersitz längsverstellbar

Fahrersitz mit Lendenwirbelstütze

Fensterheber vorne elektrisch mit Auf- und Abwärtsautomatik

Klimaanlage manuell

Lenkrad mit Bedienelementen

Lenkrad Urethan

Sitzbezug Stoff

Tempomat mit Geschwindigkeitsbegrenzer

Zentralverriegelung mit 1 Funkschlüssel

---

### SICHERHEIT UND FAHRASSISTENZSYSTEME

Airbag Fahrer und Beifahrer

Berganfahrhilfe (HAC)

Elektrische Feststellbremse

Elektronische Stabilitätskontrolle (ESC)

Ersatzrad

Fahrer-Aufmerksamkeits-Assistent

Fernlicht-Automatik (AHB)

Intelligenter Geschwindigkeitsassistent (ISA)

Reifendrucküberwachung (TPMS)

---

**SICHERHEIT UND FAHRASSISTENZSYSTEME**

Spurhalteassistent (LKA)

---

Vorkollisionsassistent

---

**MULTIMEDIA**

5" Multimedia Display

---

Multiinformationsdisplay (Tachodisplay)

---

# TOYOTA RELAX

## STANDARD:

	Toyota Garantie				Toyota Assistance <sup>1)</sup>
	Toyota Vollgarantie <sup>1)</sup>	Toyota EV-Garantie <sup>2)</sup>	Lackgarantie	Durchrostungsgarantie	
<b>Jahre</b>	10	5	3	6	10
<b>Kilometer</b>	185'000	100'000	Unbegrenzt	Unbegrenzt	185'000

## KAUFBAR:

	Kaufbare Services		Reifengarantie	Toyota protect <sup>4)</sup>
	Toyota Service <sup>3a)</sup>	Toyota Service PLUS <sup>3b)</sup>		
<b>Preis</b>	CHF 1'299.–	CHF 1'999.–	CHF 29.–	CHF 1'400.–
<b>Dauer</b>	4 Jahre/max. 80'000 km	4 Jahre/max. 80'000 km	24 Monate	–

<sup>1)</sup> Nach Ablauf der Werksgarantie von 3 Jahren (bis max. 100'000 km) tritt nach jedem Service bei einem offiziellen Toyota Partner die Anschlussgarantie gemäss Garantiebestimmungen in Kraft (max. bis 10 Jahre bzw. 185'000 km, es gilt das zuerst Erreichte). Auch die Toyota Assistance 24/7 verlängert sich danach jeweils um ein Jahr bis max. 10 Jahre bzw. bis 185'000 km. Bei einem Serviceunterbruch werden die Garantie und Assistance erneut aktiviert, sobald ein Service bei einem offiziellen Toyota Partner durchgeführt wird (es gilt eine Karenzfrist von einem Monat). Die Service müssen innerhalb der vom Hersteller für das Modell genannten Laufzeiten erfolgen.

<sup>2)</sup> Die Werksgarantie für wichtige EV-Komponenten wie EV-Motor, EV-Batterie und EV Inverter-Converter, beträgt 5 Jahre bis max. 100'000 km. Weiter fällt unter die Werksgarantie eine Restkapazität der Antriebsbatterie nach 8 Jahren bis max. 160'000 km von mindestens 70%.

<sup>3a)</sup> Toyota Service: Wartung gemäss Serviceplan (Arbeit und Teile) ohne Verschleissteile und Flüssigkeiten für 4 Jahre bis max. 80'000 km

<sup>3b)</sup> Toyota Service PLUS: Wartung gemäss Serviceplan (Arbeit und Teile), Verschleissteile (Bremsen, Scheibenwischerblätter), Flüssigkeiten (Bremsflüssigkeit, Scheibenwaschflüssigkeit) für 4 Jahre bis max. 80'000 km

<sup>4)</sup> Bei der Prämienberechnung handelt es sich um eine Preis-Indikation für eine Vollkaskoversicherung inkl. Parkschaaden. Die Prämie kann je nach Fahrzeug- und Lenkerdaten sowie Deckungsumfang abweichen.

## BATTERIE & LADEN

	Getriebe	1-Gang	
<b>Batterie</b>	Batteriekapazität brutto kWh	50	75
	Batterietyp	Li-Ion	Li-Ion
<b>Ladeleistung AC</b>	Leistung On-Board Ladegerät kW	11	11
	On-Board Ladegerät, nutzbare Phasen	3	3
	Steckdose fahrzeugseitig	Typ 2	Typ 2
<b>Ladeleistung DC</b>	Maximale Ladeleistung kW	100	100
	Steckdose fahrzeugseitig	CCS	CCS
<b>Theoretische Ladezeiten AC</b>	Haushaltssteckdose (T13, 8A) (0-100%) h	36	54
	Wallbox mit 11 kW Leistung, 3-phasig (0-100%) h	4.55	6.82
	Wallbox mit 22 kW Leistung, 3-phasig (0-100%) h	4.55	6.82
<b>Theoretische Ladezeiten DC</b>	DC Schnellladung (10-80%) min	24	36



## SPEZIFIKATIONEN

### KRAFTÜBERTRAGUNG

		Elektro 136 PS
Getriebe		1-Gang
Antrieb		Frontantrieb
Höchstgeschwindigkeit	km/h	130
Maximales Drehmoment	Nm	270

### GEWICHTE\*

		1-Gang
Getriebe		1-Gang
Leergewicht	kg	2'023 – 2'231
Maximale Zuladung	kg	822 – 1'077
Maximale Zuladung mit Spezialprüfung	kg	1'269 – 1'477
Gesamtgewicht	kg	2'809 – 3'100
Maximales Gesamtgewicht mit Spezialprüfung	kg	3'500 <sup>1)</sup>
Gesamtzuggewicht	kg	3'809 – 4'100
Gesamtzuggewicht mit Spezialprüfung	kg	5'000 <sup>2)</sup>
Dachlast	kg	250
Achslastgarantie vorne	kg	1'500
Achslastgarantie hinten	kg	1'800
Achslastgarantie hinten mit Spezialprüfung	kg	2'060 <sup>1)</sup>
Maximale Anhängelast	kg	1'000
Maximale Anhängelast mit Spezialprüfung	kg	2'500 <sup>2)</sup>
Anhängelast ungebremst	kg	750
Stützlast	kg	60
Stützlast mit Spezialprüfung	kg	104

<sup>1)</sup> Reichweite 50kWh — 100-130 km / 75kWh — 150-200 km

<sup>2)</sup> Autonomia 50 kWh – 65-100 km / 75 kWh – 100-150 km

\* Abhängig von der Ausstattung

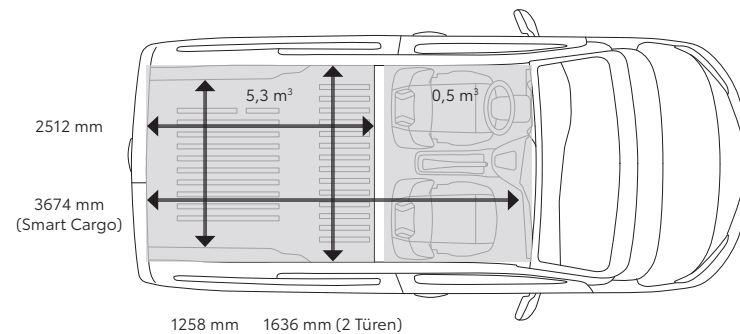
## SPEZIFIKATIONEN

### ABMESSUNGEN & VOLUMEN\*

Getriebe		1-Gang
Länge	mm	4'980 – 5'330
Breite	mm	1'920
Höhe	mm	1'910 – 1'912
Radstand	mm	3'275
Spur vorne	mm	1'630
Spur hinten	mm	1'618
Anzahl Sitzplätze		3
Anzahl Sitzplätze vorne		3

\* Abhängig von der Ausstattung

#### Medium L1



#### Long L2

