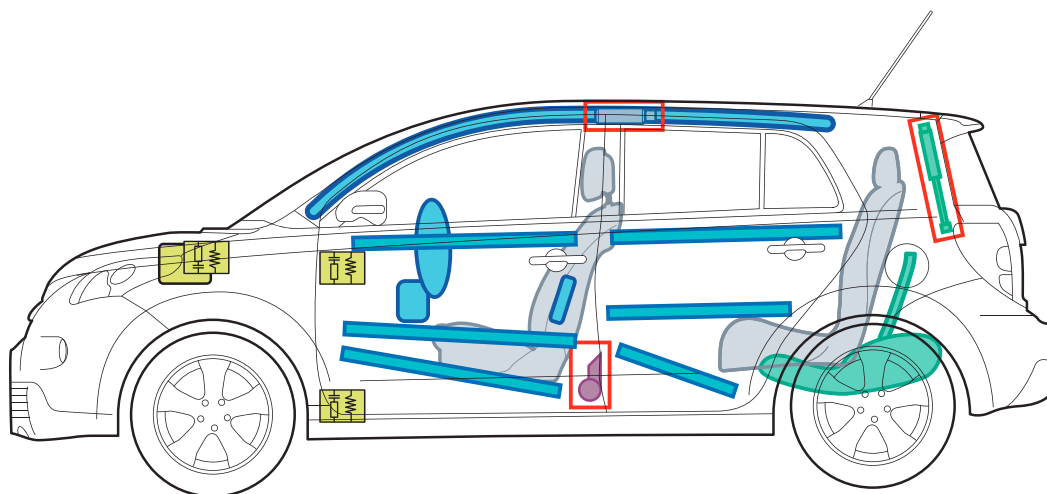
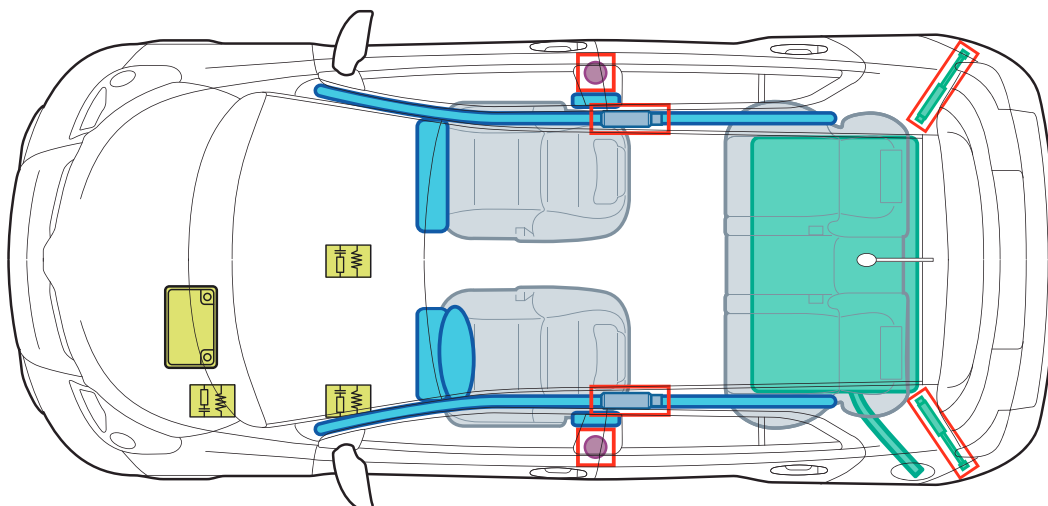


Toyota Urban Cruiser



⟨XP11⟨a⟩, ab 01/2009⟩



TOYOTA



Legende

	Airbag		Karosserieverstärkung		Steuergerät
	Gasgenerator		Gasdruckdämpfer		12 Volt-Batterie
	Gurtstraffer		Kraftstofftank		

**Nichts ist unmöglich.
Toyota.**